



Saunier Duval

Saunier Duval, da sempre attenta al comfort dell'utente, ha studiato una gamma di scaldabagni elettrici completa e in grado di unire alte prestazioni ed affidabilità alla semplicità d'uso.

I nuovi scaldacqua elettrici murali ad accumulo **AQELEC**, rispondono all'esigenza di produzione di acqua calda sanitaria in quelle situazioni in cui, per scelta o per motivi impiantistici, non risulta possibile l'allacciamento di apparecchi a gas.

Caratteristiche principali della gamma

- Capacità 50, 80, 100, 120 litri
- 5 anni di garanzia sulla tenuta del bollitore
- Rivestimento interno smaltato ad alta resistenza
- Dispersioni termiche ridotte in stand-by grazie all'isolamento monoblocco in poliuretano
- Regolazione accurata della temperatura di erogazione dell'acqua calda sanitaria
- Indicazione di funzionamento tramite LED
- Range di temperatura 20-70° C
- Resistenza estraibile
- Anodo di protezione al magnesio di serie

AQELEC - Scaldabagni elettrici ad accumulo



AQELEC

Scaldabagni elettrici ad accumulo

Gamma completa di modelli
da 50 a 120 litri

Design funzionale ed ergonomico
per semplificare le regolazioni

Massimo comfort
nel rispetto dell'ambiente



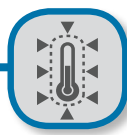


SCALDABAGNI ELETTRICI AD ACCUMULO

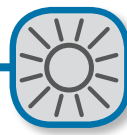
AQELEC



Capacità
da 50 a 120
litri



Ridotte
dispersioni
termiche



Abbinamento
sistemi solari



Costi contenuti



Garanzia
Bollitore
5
ANNI
DI GARANZIA

Massima efficienza e sicurezza

Disponibili nelle versioni da 50, 80, 100, 120 litri, gli scaldabagni elettrici **AQELEC** sono stati studiati per poter soddisfare anche più prelievi contemporanei di acqua calda sanitaria.

L'involucro esterno dello scaldabagno è realizzato in lamiera verniciata mentre il rivestimento interno smaltato, particolarmente curato, garantisce affidabilità e durata del prodotto per molti anni.

L'isolamento in poliuretano da 20 mm insieme all'elevata qualità dei materiali costruttivi garantiscono dispersioni termiche in stand by estremamente ridotte con un conseguente risparmio energetico.

L'anodo al magnesio, posizionato all'interno dello scaldacqua, garantisce la protezione del corpo caldaia da correnti vaganti e da altri eventuali processi corrosivi.

Design funzionale per regolazioni immediate

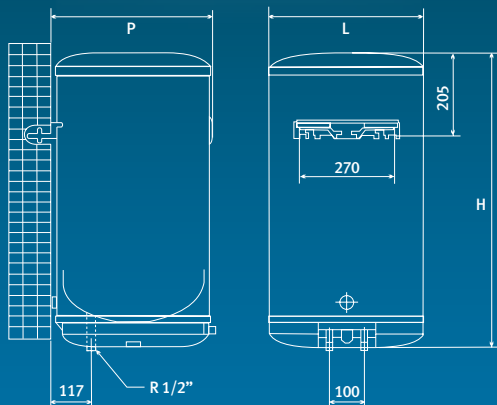
Gli scaldabagni elettrici **AQELEC** sono dotati di un pannello di controllo semplice ed intuitivo.

La regolazione della temperatura dell'acqua calda viene effettuata attraverso una manopola, mentre il funzionamento dell'apparecchio viene segnalato tramite Led.

Il massimo comfort nel rispetto dell'ambiente

Gli scaldabagni elettrici **AQELEC** possono essere abbinati a tutti i sistemi solari per la produzione di acqua calda per uso sanitario.

Lo scaldabagno interviene quando l'irraggiamento solare non è sufficiente a mantenere l'acqua sanitaria alla temperatura desiderata.



Caratteristiche Tecniche

		AQELEC 50 T	AQELEC 80 T	AQELEC 100 T	AQELEC 120 T
Capacità	litri	50	80	100	120
Dimensioni (H x L x P)	mm	583 x 443 x 443	842 x 443 x 443	1015 x 443 x 443	1188 x 443 x 460
Peso a vuoto/pieno	Kg	17 / 67	24 / 104	29 / 129	34 / 154
Campo regolazione temperatura	° C	20 - 70 °C			
Tipo di isolamento		Poliuretano (20 mm)			
Pressione di esercizio	bar	6			
Potenza resistenza elettrica	kW	1,2	1,2	1,2	1,5
Protezione sul riscaldamento		Di serie			
Protezione antigelo		Di serie			
Protezione anti-corrosione (anodo)		Magnesio			
Connessioni idrauliche	mm	R 1/2"			
Codice		0010007107	0010007108	0010007109	0010007110
Prodotto soggetto a Eco-Contributo RAEE					

Timbro del Rivenditore Autorizzato

Vaillant Saunier Duval Italia SpA unipersonale

Società soggetta all'attività di direzione e coordinamento di Vaillant GmbH

Via Benigno Crespi, 70 - 20159 Milano
Tel. 02 607 490 1 - Fax 02 607 490 603
RAEE IT 8020000003755
sdi@saunierduval.it

www.saunierduval.it

Tutti i prodotti sono garantiti dal marchio

La qualità totale Saunier Duval
è certificata ISO 9001

Info clienti

NUMERO VERDE
800-233.625



Saunier Duval